

! Cz MONTÁŽNÍ POKYNY

1. Pečlivě ověřte, zda díly před montáží nechybí nebo nejsou poškozené.
2. Při montáži dajte pozor na přítomnost dětí, aby nedošlo k vdechnutí, spolknutí malých dílů nebo poranění.

POKYNY K POUŽÍVÁNÍ

1. K čištění používejte pouze měkký hadřík a přípravky k tomu určené, nečistěte ostrými nástroji.
2. Nepoužívejte na místech s nadměrným výskytem vlhkosti nebo teploty.
3. Na složené ani rozložené křeslo **nestoupejte**, nesedějte na operadlo ani na opěrku nohou.
4. Při použití funkce rozkládání a zpětného skládání křesla dbejte opatrnosti, nebezpečí možného přiskřípnutí prstů i ruky.
5. Nepoužívejte křeslo k jinému účelu, než je určeno.

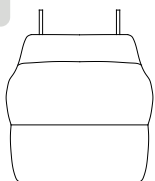
! Sk MONTÁŽNE POKYNY

1. Starostlivo overte, či diely pred montážou nechýbajú alebo nie sú poškodené.
2. Pri montáži dajte pozor na prítomnosť detí, aby nedošlo k vdýchnutiu, prehltnutie malých dielov alebo poraneniu.

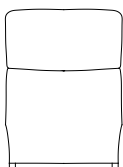
POKYNY NA POUŽÍVANIE

1. Na čistenie používajte iba mäkkú handričku a prípravky na to určené, nečistite ostrými nástrojmi.
2. Nepoužívejte na miestach s nadmerným výskytom vlhkosti alebo teploty.
3. Na zložené ani rozložené křeslo nestúpajte, nesadajte na operadlo ani na opierku nôh.
4. Pri použití funkcie rozkladania a spätného skladania křesla dbajte na opatrnosť, nebezpečnosť možného priskřípnutia prstov aj ruky.
5. Nepoužívejte křeslo na iný účel, než je určená.

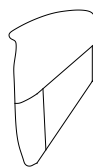
A x 1



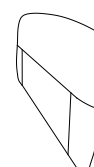
B x 1



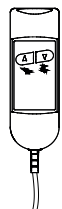
C x 1



D x 1



E x 1



F x 1



G x 1



1 x 1



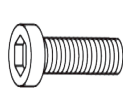
M10

2 x 4



Ø40

3 x 4



M12 x 45

4 x 1



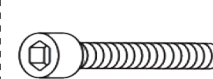
M8

5 x 4



Ø20

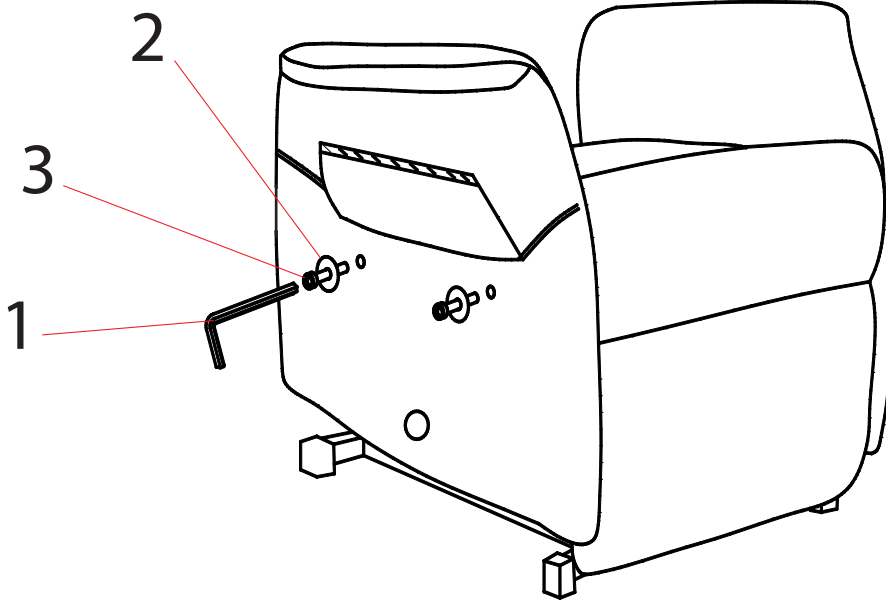
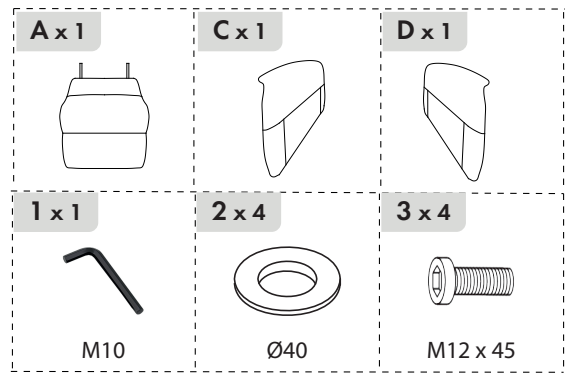
6 x 4



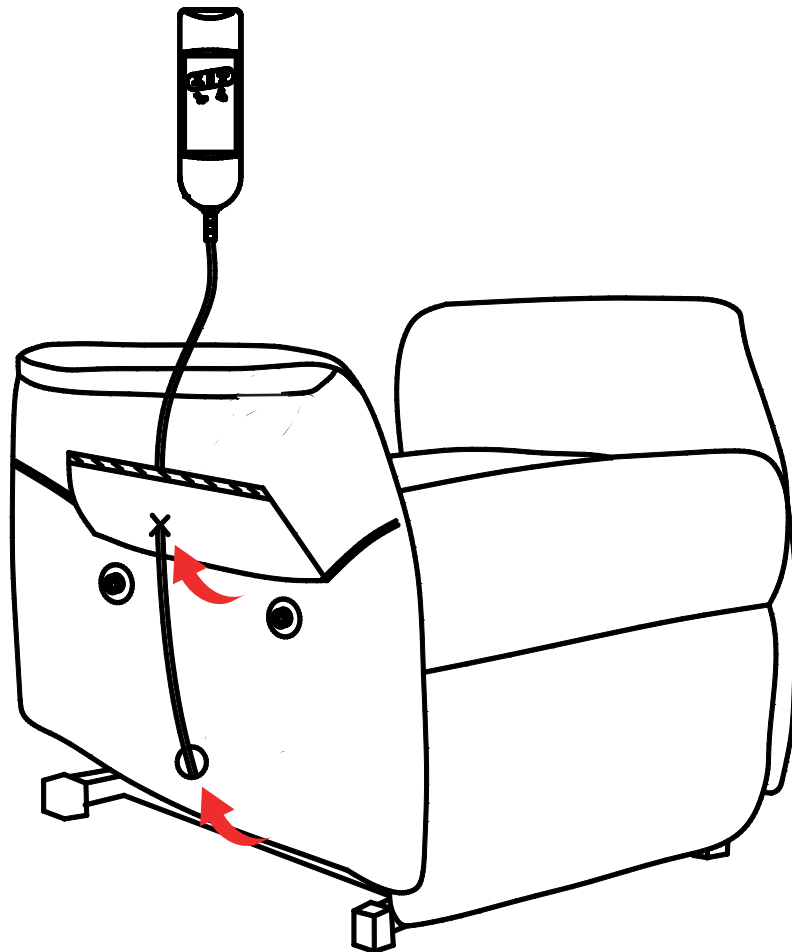
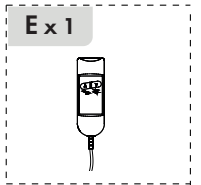
M8 x 85



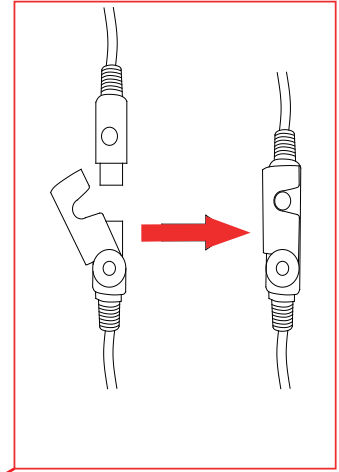
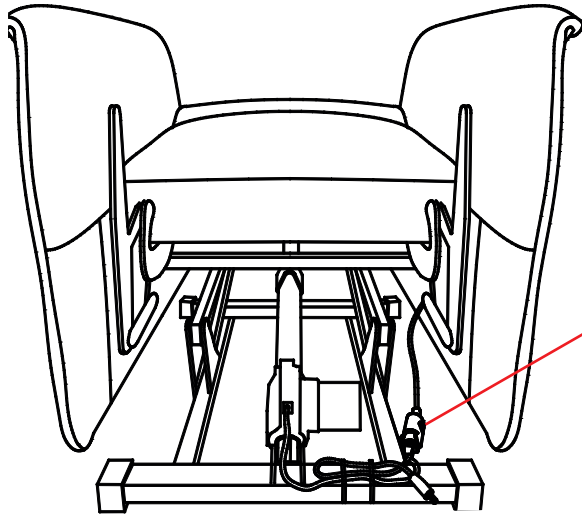
1



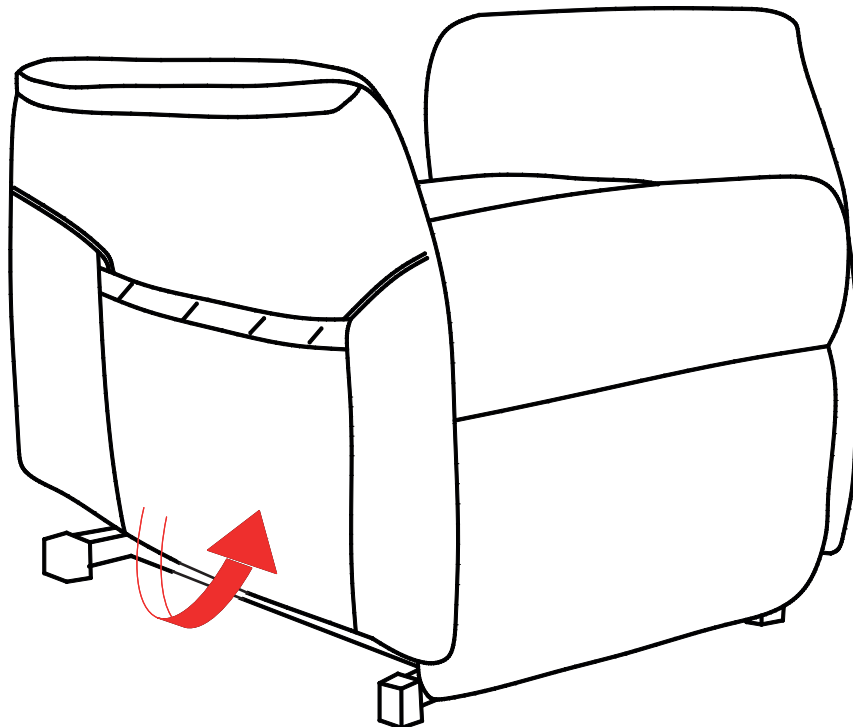
2



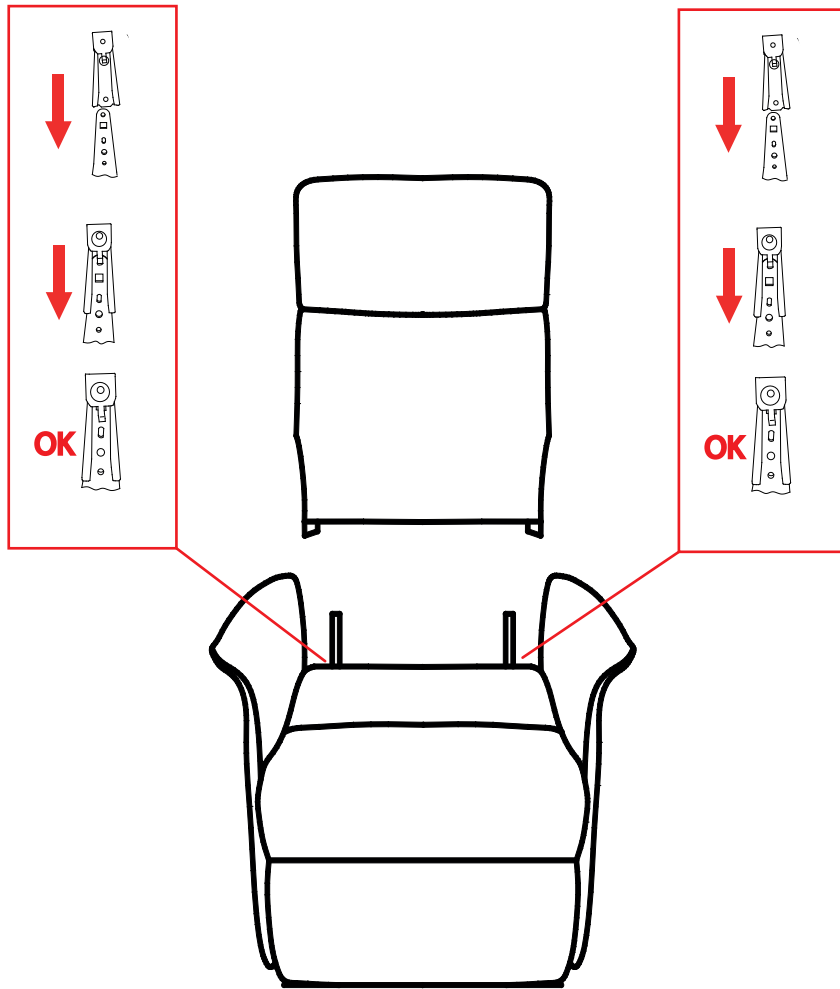
3



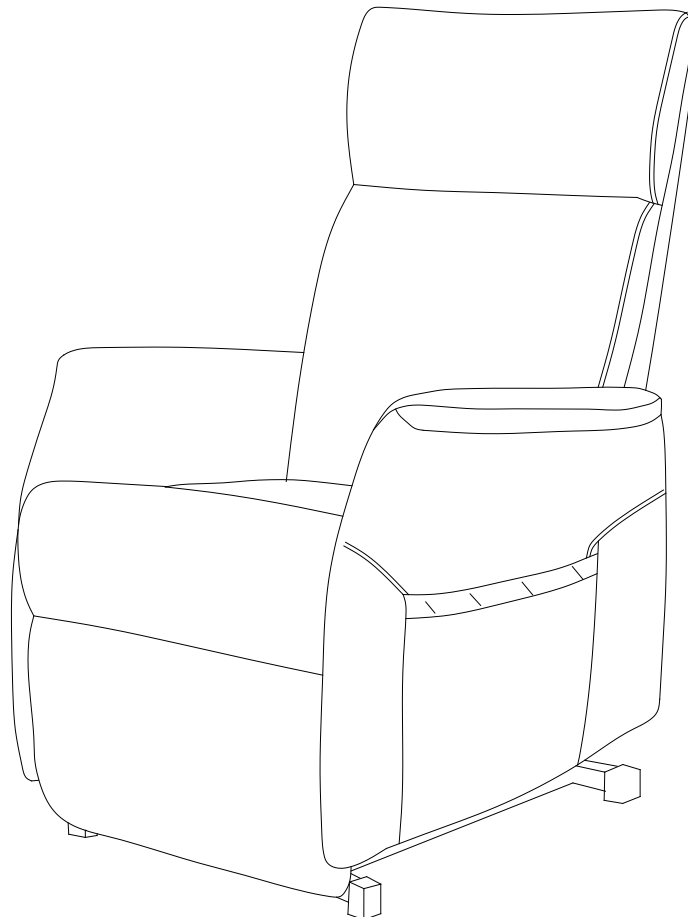
4



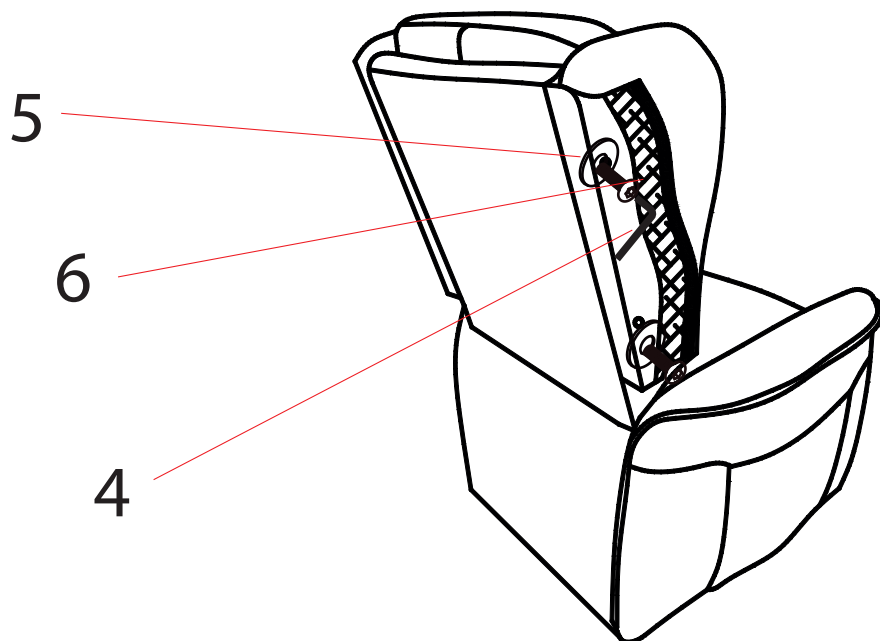
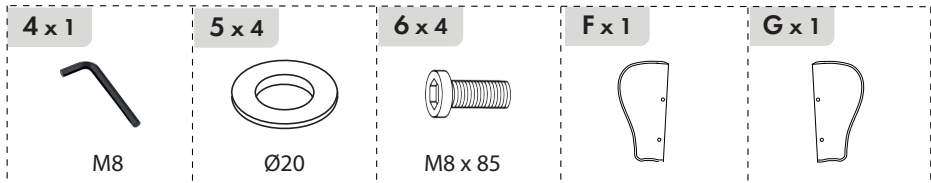
5



6



7



8

